

**Получатель**

**Отправитель**

Society  
Reference  
Address  
Phone  
Fax  
E-mail

**Арт. №**

60167369

**Модель**

DCP-G 100-4800/A/BAQE/30 IE3

**Характеристики насоса**

MEI ≥

Максимальное давление PN 16  
Мин. темп-ра жидкости -10 °C  
Макс. темп-ра жидкости 140 °C  
Макс. наружная темп-ра 40 °C

**Требуемые характеристики**

Расход :  
Напор :  
Жидкость (%) :  
Температура жидкости 20 °C  
Плотность : 998,3 kg/m³  
Кинематическая вязкость 1,005 mm²/s  
Давление паров 2,34 kPa

**Real duty point**

Расход :  
Напор :  
NPSH :  
Shaft power P2 :  
Efficiency :

**Материалы/Уплотнение вала**

Корпус насоса Чугун 250 UNI ISO 185  
Обойма Чугун 250 UNI ISO 185  
Рабочего колеса Чугун 250 UNI ISO 185  
Мех. Уплотнение SEE "SHAFT SEAL" SECTION  
Кольцевая прокладка Резина EPDM  
Вал с ротором AISI 304 X5 Cr Ni 1810 UNI 6900/71

**Мех. Уплотнение**

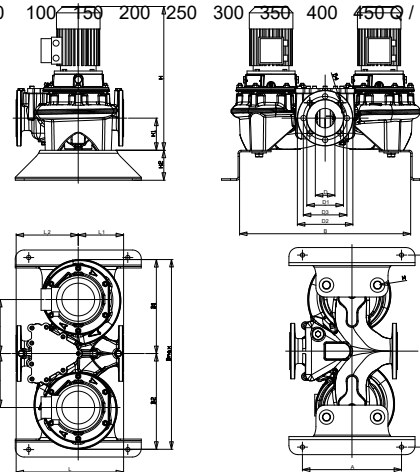
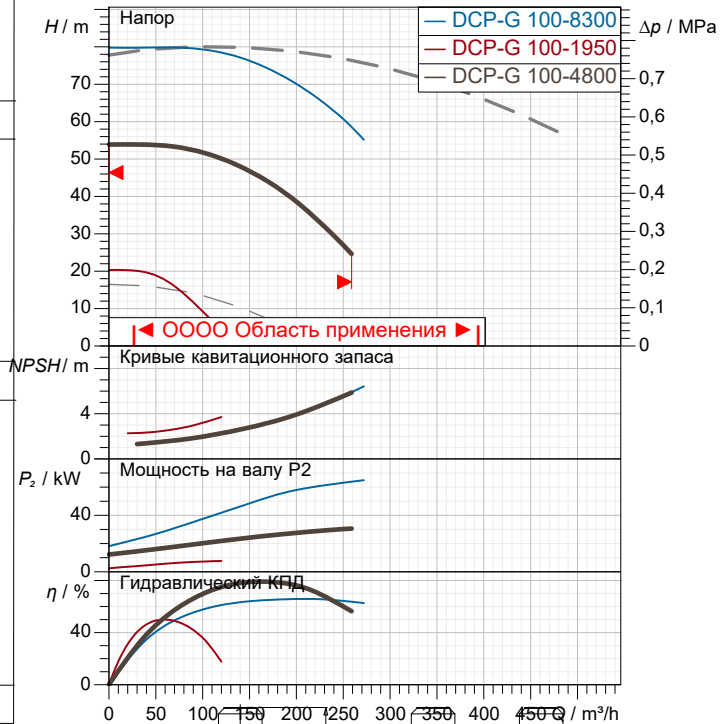
Тип Резина  
Stationary part Карбид кремния  
Rotating part Графит  
Elastomer EPDM

**Характеристики двигателя**

Ном. Мощность P2: 1 X 30 kW  
Частота вращения 2.950 1/min  
Напряжение 3~ 400 V 50 Hz  
Ном. Ток 1 X 52 A  
Степень защиты IP 55

**Curve tolerance according to ISO 9906**

Number of working motors : 1



**Вес** 496 kg

**Размеры**

mm

A	362	D2	200	L2	329
B	753	D3	180	M	M16
B1	440	D4	8 x Ø18	N	235
B2	450	H	1.118		
Bmax	890	H1	140		
C	833	H2	100		
D	100	L	550		
D1	156	L1	221		

**Соединения насоса:**

Вход DN 100 / PN 16  
Вых DN 100 / PN 16



# ГИДРАВЛИЧЕСКАЯ ХАРАКТЕРИСТИКА

DAB PUMPS S.p.A.  
 Via Marco Polo, 14 - 35035 Mestrino (PD), Italy  
 Tel. +39 049 5125000 - Fax +39 049 5125950  
 www.dabpumps.com

04/10/20

Страница 2 / 3

Получатель

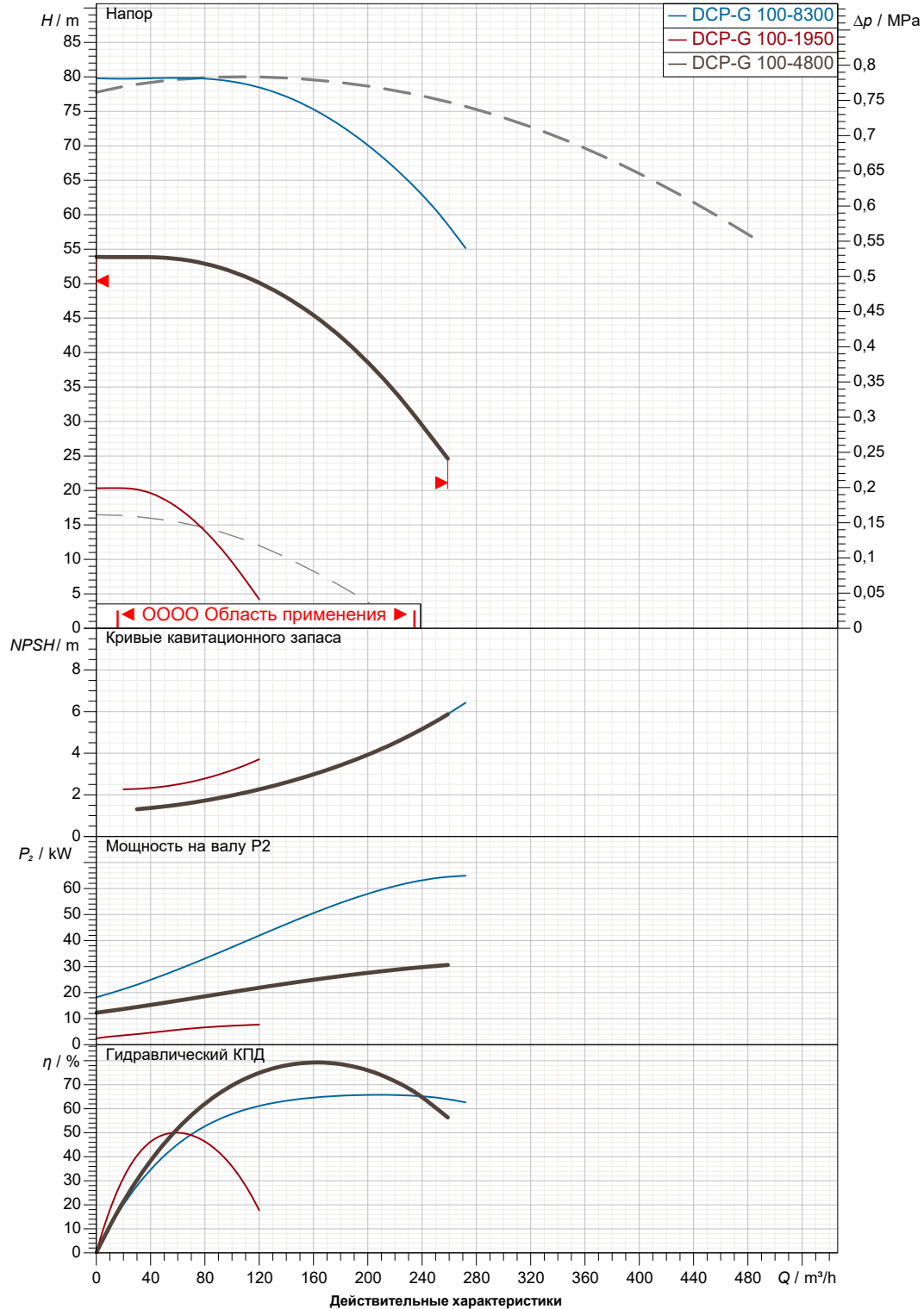
Отправитель

Society  
 Reference  
 Address  
 Phone  
 Fax  
 E-mail

DCP-G 100-4800/A/BAQE/30 IE3

Number of working motors : 1

Curve tolerance according to ISO 9906



Вход  
 DN 100  
 PN 16

Вых  
 DN 100  
 PN 16

Расход :

Напор :

Частота вращения  
 2.950 1/min

MAIN\_PROJECT\_TITLE

BUSINESS\_PROCESS\_IC

OWNER\_

ISSUE\_DATE



# ГАБАРИТНЫЕ РАЗМЕРЫ

04/10/20

Страница 3 / 3

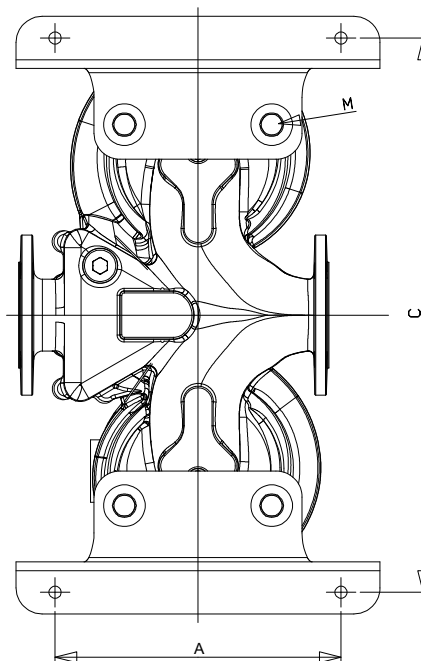
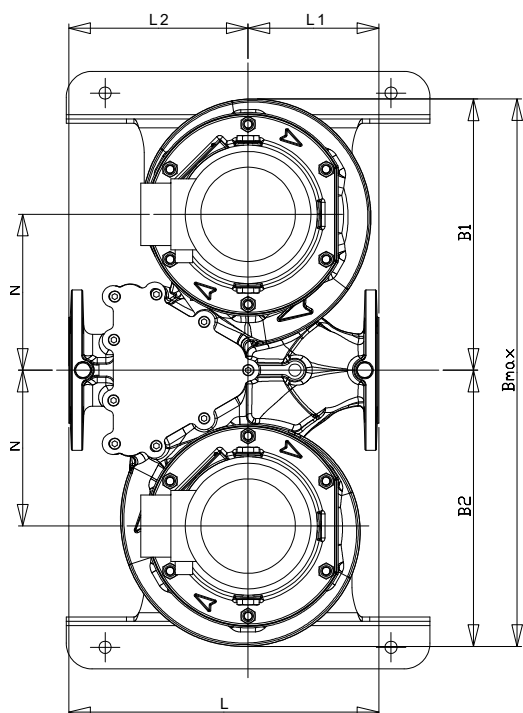
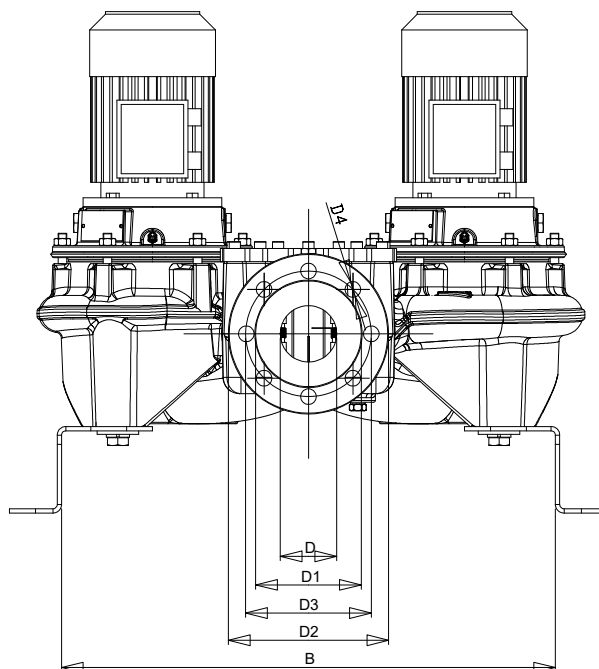
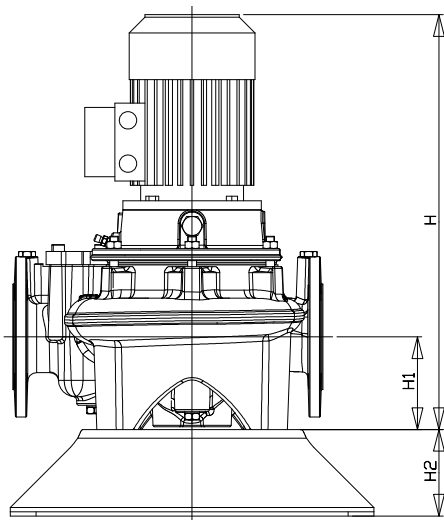
DAB PUMPS S.p.A.  
Via Marco Polo, 14 - 35035 Mestrino (PD), Italy  
Tel. +39 049 5125000 - Fax +39 049 5125950  
www.dabpumps.com

Получатель

Отправитель

Society  
Reference  
Address  
Phone  
Fax  
E-mail

## DCP-G 100-4800/A/BAQE/30 IE3



Измерения в мм

Соединения насоса:

1	A	362	H1	140
2	B	753	H2	100
3	B1	440	L	550
4	B2	450	L1	221
5	Bmax	890	L2	329
6	C	833	M	M16
7	D	100	N	235
8	D1	156		
9	D2	200		
10	D3	180		
11	D4	8 x Ø18		
12	H	1.118		

всасывания :  
DN 100  
PN 16

подачу :  
DN 100  
PN 16

MAIN\_PROJECT\_TITLE

BUSINESS\_PROCESS\_ID

OWNER

ISSUE\_DATE